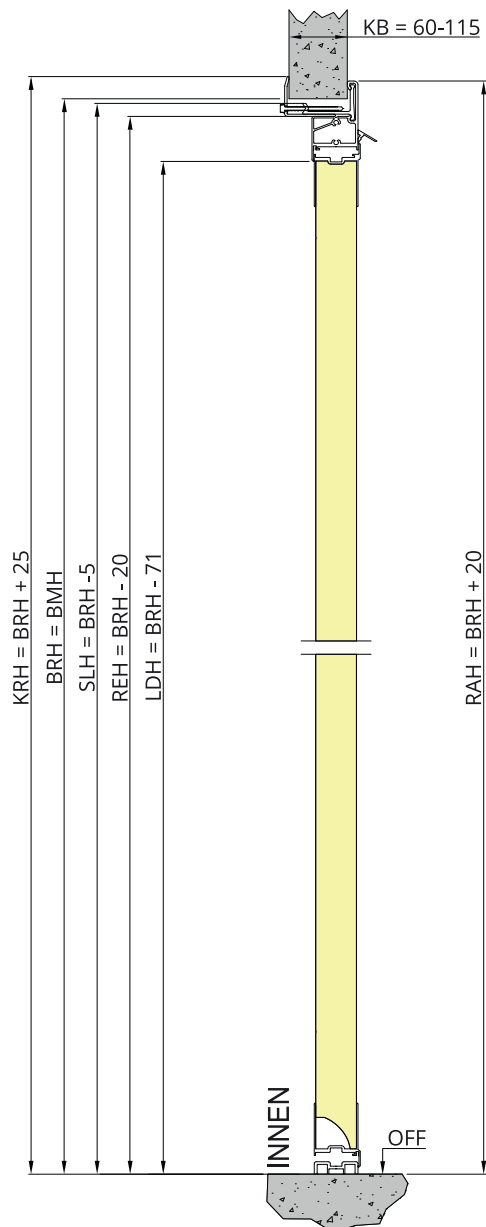
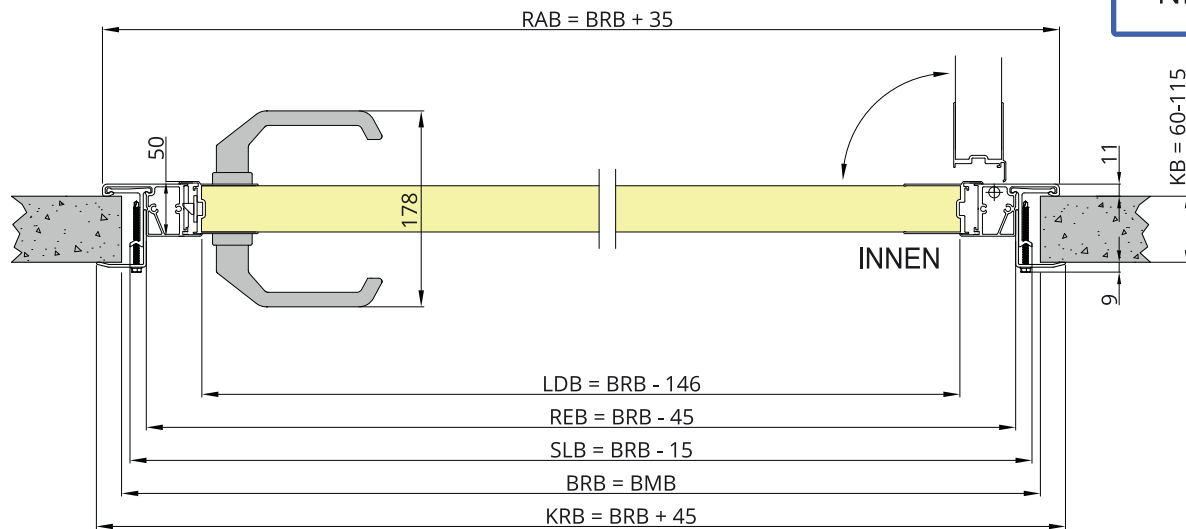


Einbaudaten Nebentüren

Klemmzarge

Türskizze: DIN links nach außen



- BMB = Bestellmaß-Breite
- BMH = Bestellmaß-Höhe
- RAB = Rahmenaußenmaß-Breite
- RAH = Rahmenaußenmaß-Höhe
- REB = Rahmeneckmaß-Breite
- REH = Rahmeneckmaß-Höhe
- LDB = Lichte Durchgangsbreite
- LDH = Lichte Durchgangshöhe
- BRB = Baurichtmaß-Breite
- BRH = Baurichtmaß-Höhe
- SLH = Schraublaschenhöhe
- SLB = Schraublaschenbreite
- KRH = Klemmrahmenhöhe
- KRB = Klemmrahmenbreite
- KB = Klemmbereich
- OFF = Oberkante fertiger Fußboden

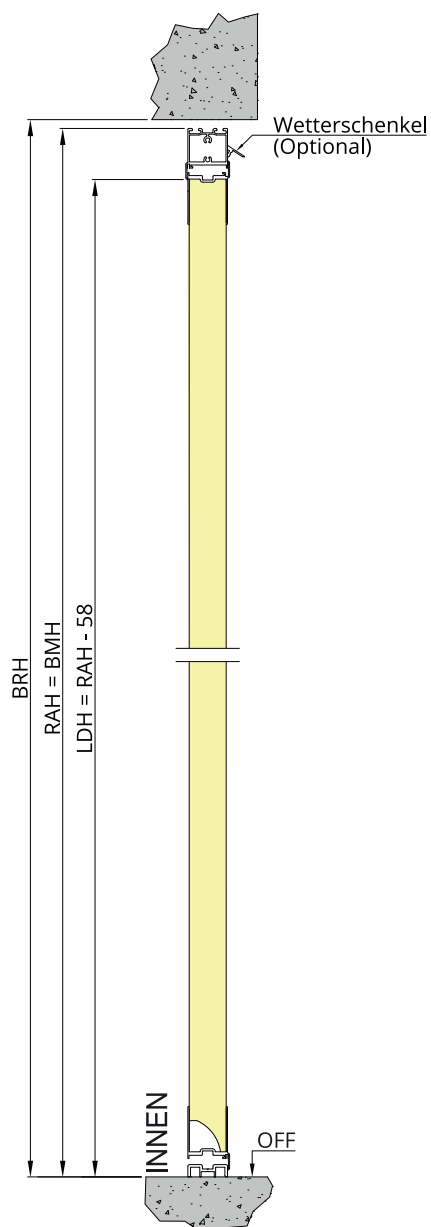
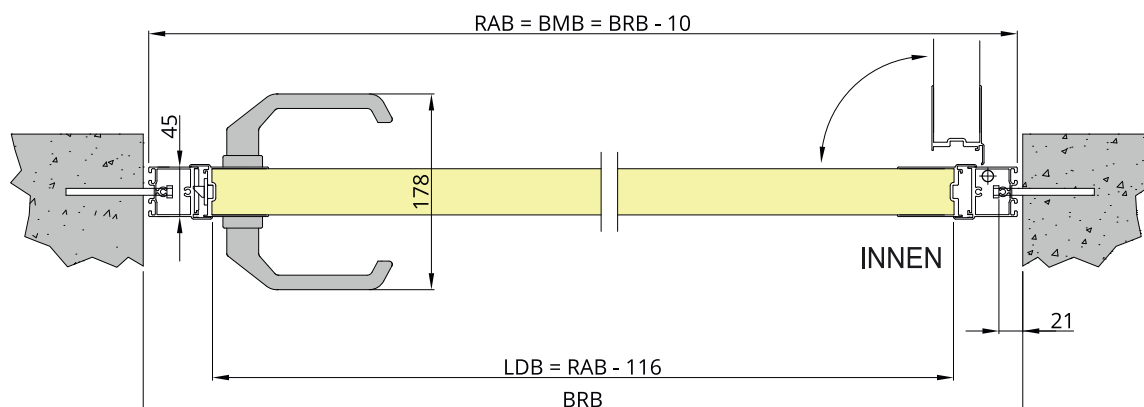
Drückerhöhe: 1060

Alle Angaben in mm

Einbaudaten Nebentüren

Bockzarge schmal - zwischen der Laibung

Türskizze: DIN links nach außen



- BMB = Bestellmaß-Breite
- BMH = Bestellmaß-Höhe
- RAB = Rahmenaußenmaß-Breite
- RAH = Rahmenaußenmaß-Höhe
- LDB = Lichte Durchgangsbreite
- LDH = Lichte Durchgangshöhe
- BRB = Baurichtmaß-Breite
- BRH = Baurichtmaß-Höhe
- OFF = Oberkante fertiger Fußboden

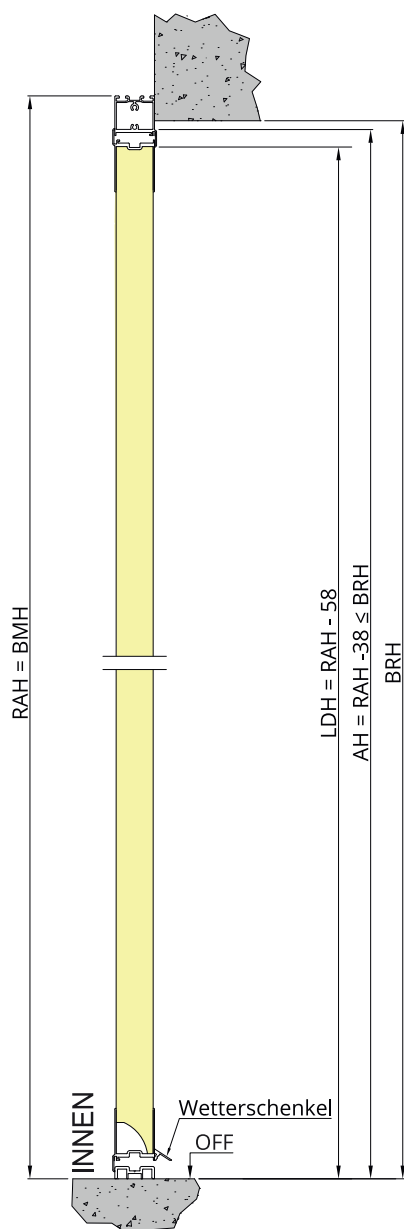
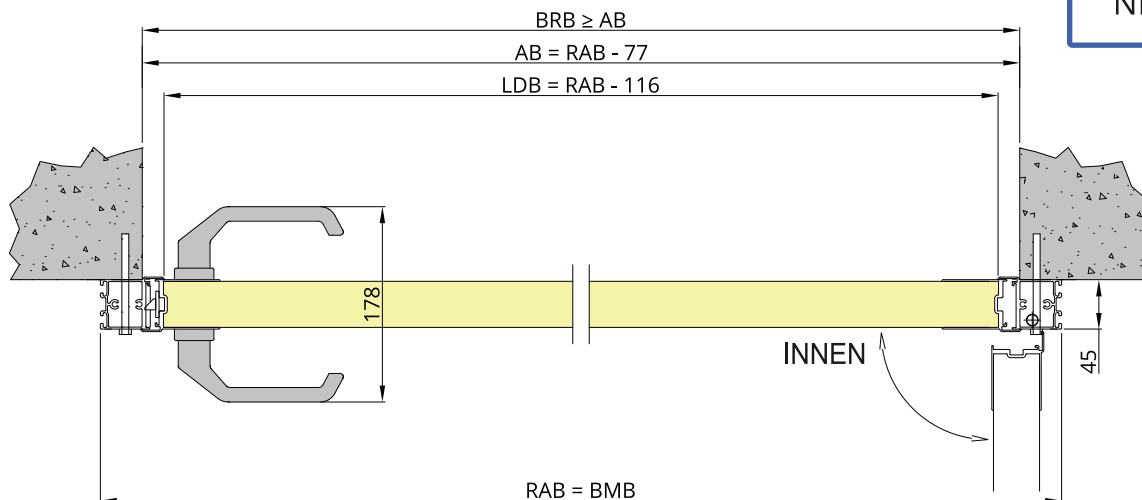
Drückerhöhe: 1060

Alle Angaben in mm

Einbaudaten Nebentüren

Blockzarge schmal - hinter der Laibung

Türskizze: DIN rech nach innen



- BMB = Bestellmaß-Breite
- BMH = Bestellmaß-Höhe
- RAB = Rahmenaußenmaß-Breite
- RAH = Rahmenaußenmaß-Höhe
- LDB = Lichte Durchgangsbreite
- LDH = Lichte Durchgangshöhe
- BRB = Baurichtmaß-Breite
- BRH = Baurichtmaß-Höhe
- AB = Anschlag-Breite
- AH = Anschlag-Höhe
- OFF = Oberkante fertiger Fußboden

Drückerhöhe: 1060

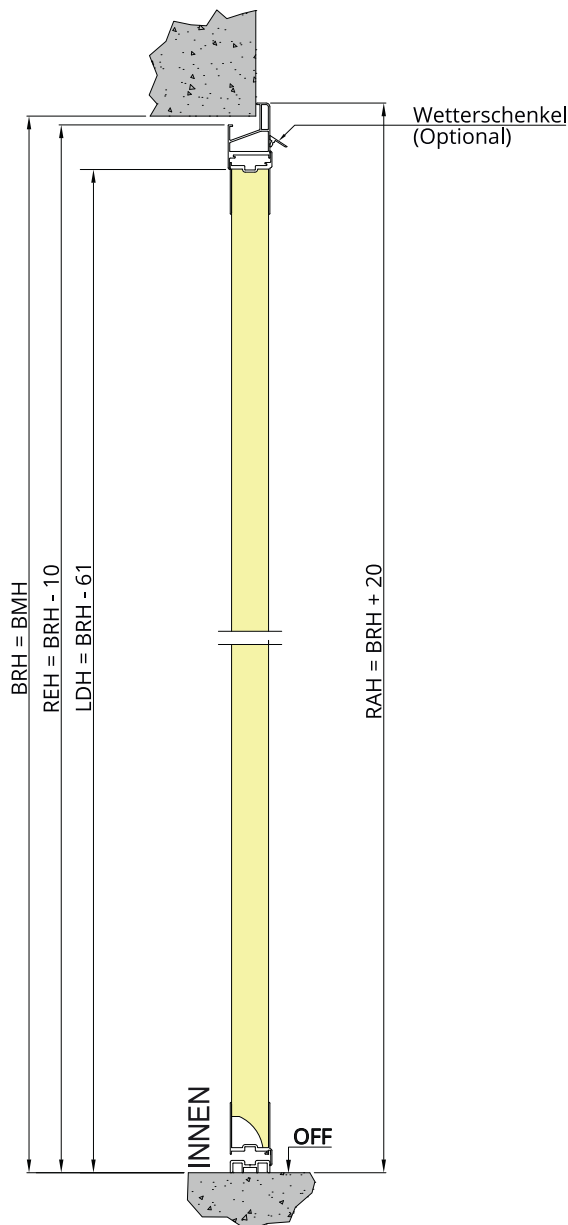
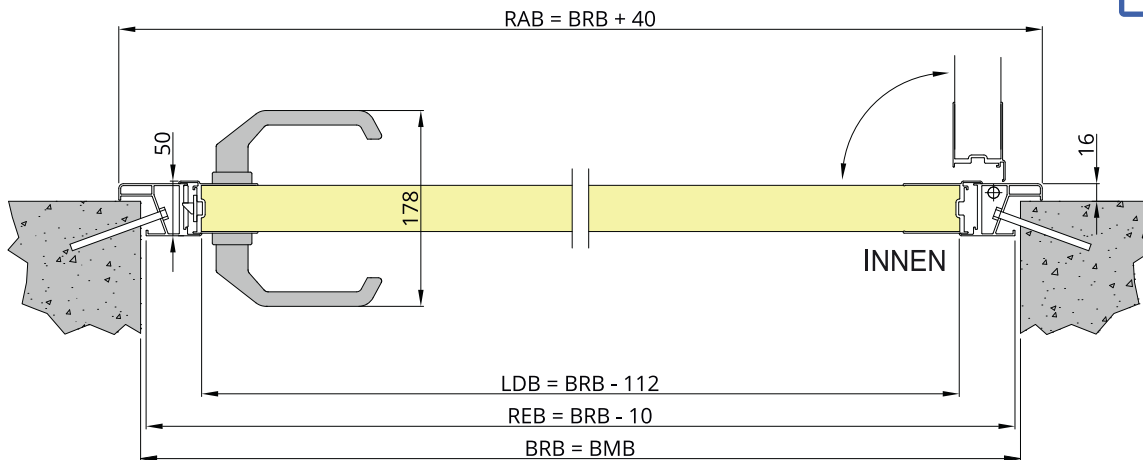
Alle Angaben in mm

Diese Montageart ist nur bedingt zu empfehlen. Wir empfehlen bei der Montage hinter der Laibung unsere Hilfswinkel für diese Rahmenausführung.

Einbaudaten Nebentüren

Eckzarge

Türskizze: DIN links nach außen



- BMB = Bestellmaß-Breite
- BMH = Bestellmaß-Höhe
- RAB = Rahmenaußenmaß-Breite
- RAH = Rahmenaußenmaß-Höhe
- LDB = Lichte Durchgangsbreite
- LDH = Lichte Durchgangshöhe
- BRB = Baurichtmaß-Breite
- BRH = Baurichtmaß-Höhe
- REB = Rahmeneckmaß-Breite
- REH = Rahmeneckmaß-Höhe
- OFF = Oberkante fertiger Fußboden

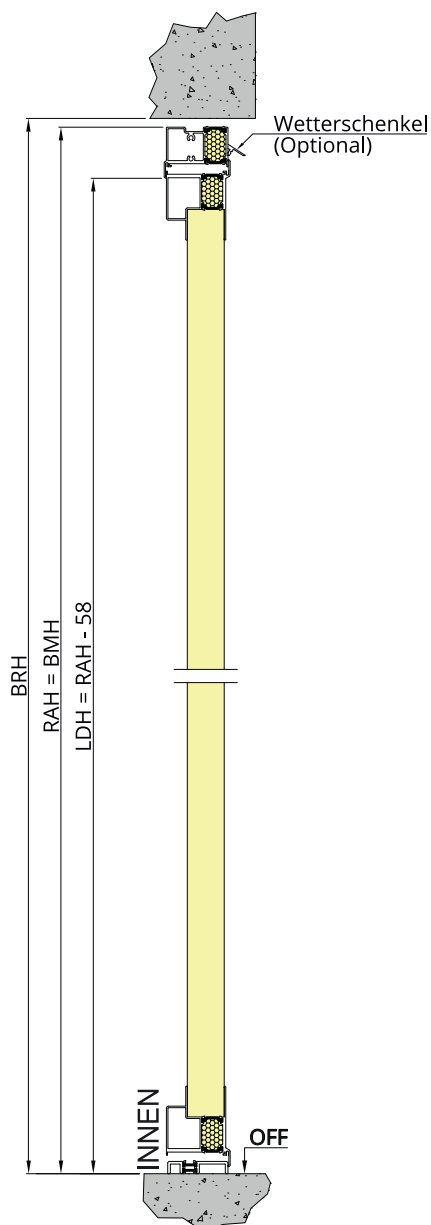
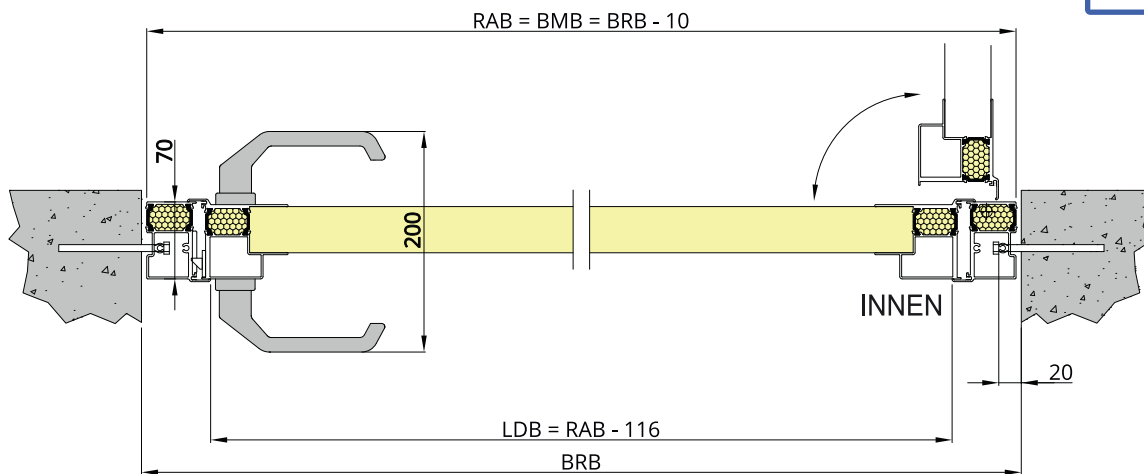
Drückerhöhe: 1060

Alle Angaben in mm

Einbaudaten Nebentüren

Blockzarge thermisch getrennt - zwischen der Laibung

Türskizze: DIN links nach außen



- BMB = Bestellmaß-Breite
- BMH = Bestellmaß-Höhe
- RAB = Rahmenaußenmaß-Breite
- RAH = Rahmenaußenmaß-Höhe
- LDB = Lichte Durchgangsbreite
- LDH = Lichte Durchgangshöhe
- BRB = Baurichtmaß-Breite
- BRH = Baurichtmaß-Höhe
- OFF = Oberkante fertiger Fußboden

Drückerhöhe: 1060

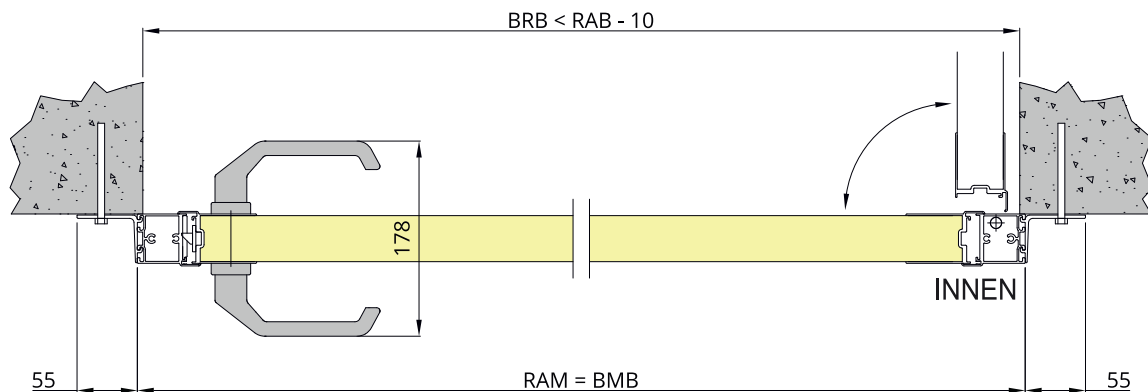
Alle Angaben in mm

Einbaudaten Nebentüren

Hilfswinkel; zweiflügelige Nebentür; Detailansicht Schwelle;

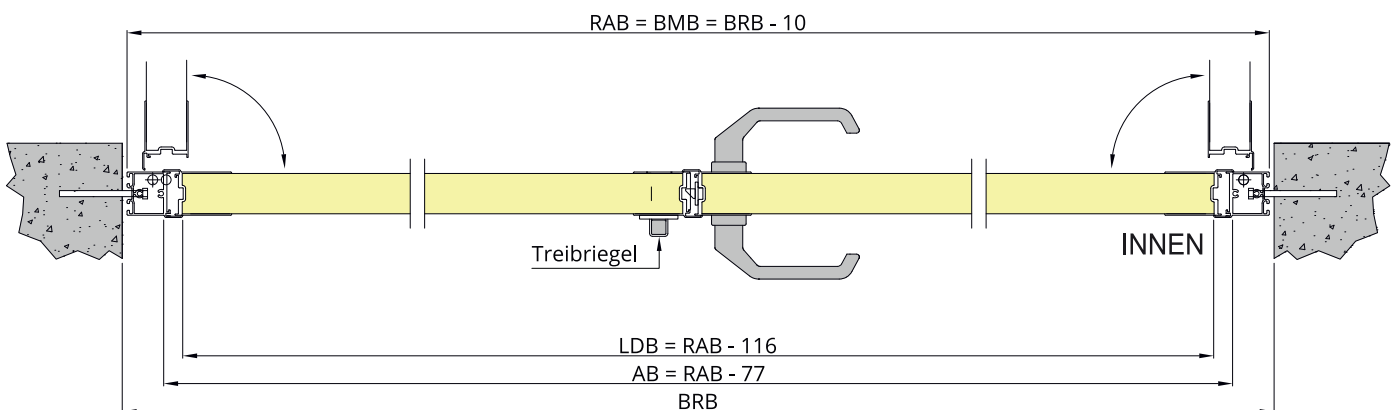
Hilfswinkel

für die Montage hinter der Laibung nur mit der „Blockzarge schmal“ kompatibel.

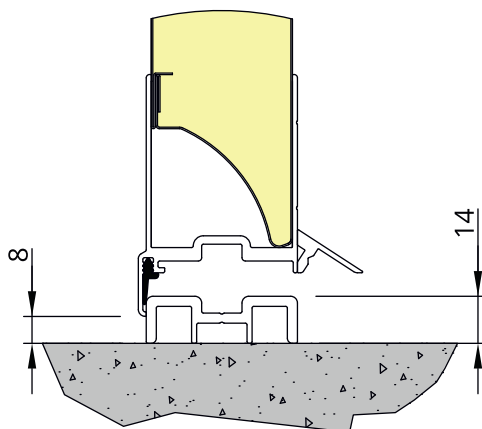


zweiflügelige Nebentür

Lieferbar mit Blockzarge schmal; Eckzarge; Klemmzarge.
(Beispiel zeigt eine „Blockzarge schmal“ mit einem Gehflügel links nach außen)
Thermisch getrennte zweiflügelige Nebentüren aktuell nicht lieferbar!



Detailansicht Schwelle



BMB	= Bestellmaß-Breite
BMH	= Bestellmaß-Höhe
RAB	= Rahmenaußenmaß-Breite
RAH	= Rahmenaußenmaß-Höhe
LDB	= Lichte Durchgangsbreite
LDH	= Lichte Durchgangshöhe
BRB	= Baurichtmaß-Breite
BRH	= Baurichtmaß-Höhe
AB	= Anschlag-Breite
AH	= Anschlag-Höhe
OFF	= Oberkante fertiger Fußboden

Drückerhöhe: 1060

Alle Angaben in mm